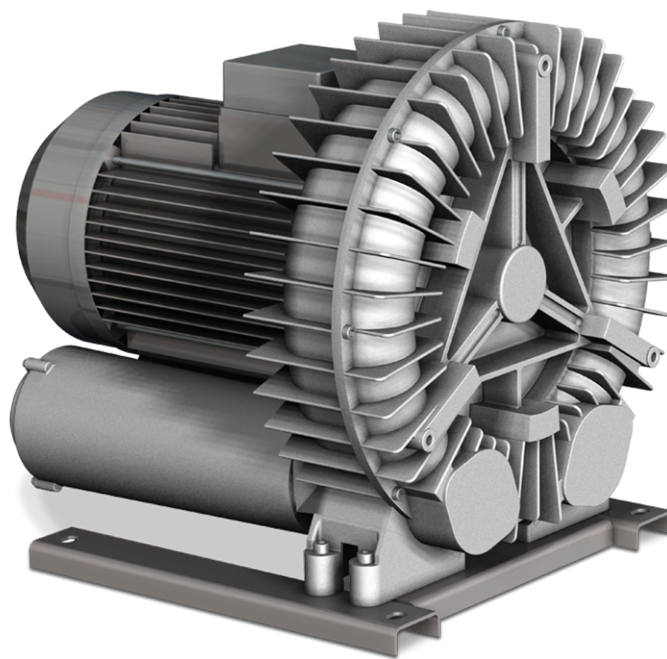


SAMOS SI 1500/2200 E1

Soplantes de canal lateral



VACUUM SOLUTIONS



Fiables

Construcción robusta y ligera, refrigeración por aire efectiva, larga vida útil, prácticamente sin mantenimiento, principio de funcionamiento en seco y sin contacto, protección contra el sobrecalentamiento

Versátiles

Funcionamiento de vacío o sobrepresión, instalación horizontal y vertical

Silenciosas

Nivel sonoro bajo, unidad completamente encapsulada, silenciadores internos

Accesorios

- Válvulas de alivio de vacío
- Válvulas de alivio de presión
- Silenciadores adicionales

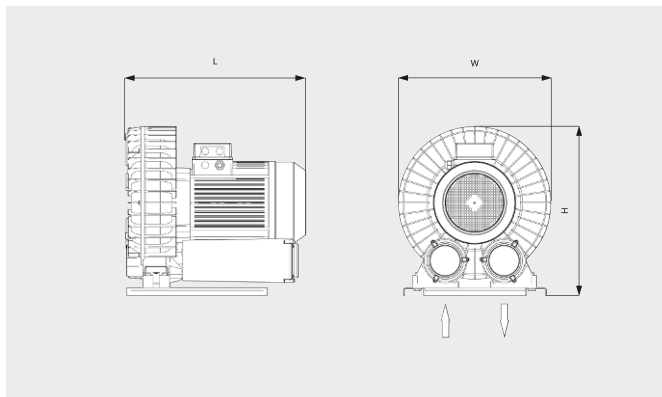
SAMOS SI 1500/2200 E1

Soplantes de canal lateral



VACUUM SOLUTIONS

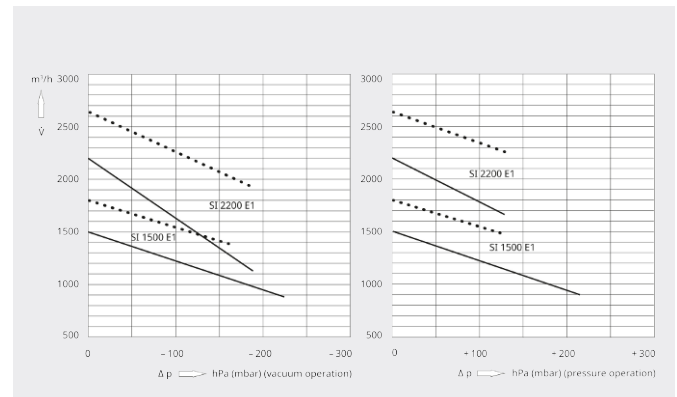
Dibujo dimensional



Caudal

Aire a 20 °C. Tolerancia: ±10 %

— 50 Hz 60 Hz



| | SAMOS SI 1500 E1 | SAMOS SI 2200 E1 |
|--|--|--|
| Caudal/ caudal volumétrico nominal | 1500 / 1800 m ³ /h (50 / 60 Hz) | 2200 / 2640 m ³ /h (50 / 60 Hz) |
| Presión diferencial máx. (versión vacío) | -225 / -155 hPa (mbar) (50 / 60 Hz) | -185 / -180 hPa (mbar) (50 / 60 Hz) |
| Presión diferencial máx. (versión sobrepresión) | +210 / +125 hPa (mbar) (50 / 60 Hz) | +130 hPa (mbar) (50 / 60 Hz) |
| Potencia nominal del motor | 15,0 / 17,3 kW (50 / 60 Hz) | 20,0 / 25,2 kW (50 / 60 Hz) |
| Velocidad nominal del motor | 3000 / 3600 min ⁻¹ (50 / 60 Hz) | 3000 / 3600 min ⁻¹ (50 / 60 Hz) |
| Nivel sonoro (ISO 3744) | 82 / 84 dB(A) (50 / 60 Hz) | 82 / 84 dB(A) (50 / 60 Hz) |
| Peso aproximado | 155 kg | 166 kg |
| Dimensiones (L x W x H) | 654 x 570 x 633 mm | 739 x 600 x 610 mm |
| Entrada de gases / escape | G 4" / G 4" | Conexión de manguera Ø 150 mm |

¿LE GUSTARÍA SABER MÁS?

Contáctenos directamente!
busch@buschiberica.es o +34 (0)93 861 61 60



FORMULARIO DE CONTACTO



LLÁMENOS